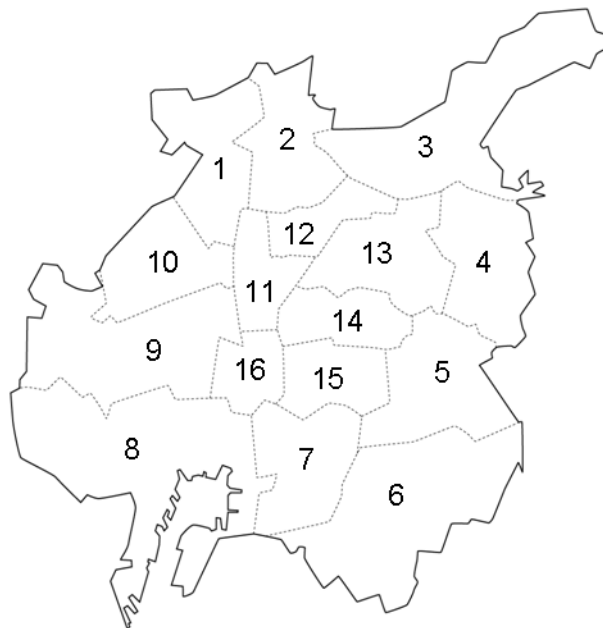


例題

① 下図は、名古屋市の市域について区名を番号で示したものである。この図に関して、次の記述のうち、誤っているものはどれか。

- ア 3番の区には、豊かな水と緑のあふれる自然に恵まれ、金城学院大学などの文教施設や東谷山フルーツパークなどの市民の憩いの場が多い。また、尾張四観音の一つである龍泉寺や国史跡「志段味古墳群」などの歴史的遺産にも恵まれている。
- イ 5番の区には、桶狭間古戦場や大高城跡などの史跡が多くあり、有松の格子づくりの町並みは、市の町並み保存地区に指定されている。
- ウ 9番の区には、「水と緑のふれあい公園」をテーマに整備されている富田公園や尾張四観音の一つである荒子観音寺などの史跡がある。また、地下鉄高畑駅周辺は商業地域としても発展している。
- エ 14番の区には、興正寺公園や鶴舞公園などの自然環境が多く残っており、四季折々の風情が楽しめ、区民の格好の憩いの場となっている。また、大学なども数多く、市内でも有数の文教地区となっている。
- オ 15番の区には、名古屋市立大学をはじめ教育施設が多く所在しており、区北部にある市博物館は当地方の歴史・民俗資料の調査・研究と展示の場として、文化振興の重要な役割を担っている。



② 上図は、名古屋市の市域について区名を番号で示したものである。この図に関して、次の区名と図の区名を示す番号の組み合わせとして、正しいものはどれか。

- | | | | | | | | | | | | |
|---|----|---|---|---|----|---|----|---|----|---|---|
| ア | 東区 | — | 4 | イ | 西区 | — | 10 | ウ | 南区 | — | 7 |
| エ | 北区 | — | 1 | オ | 中区 | — | 16 | | | | |

③ 名古屋市交通局に関する以下の説明のうち、誤っているものはどれか。

- ア 子どもたちに、市バスや地下鉄の魅力や楽しさを知っていただくため、小学生全学年を対象に、市バス・地下鉄ファンクラブ「ハッチーキッズクラブ」を運営している。
- イ 土曜・日曜・休日（土・日・休日ダイヤ特別運行日含む）に、市バスの通勤定期券等を持っている人と同乗する家族について、現金で乗車される場合に限り割引料金となるファミリーバス定期サービスを実施している。
- ウ 一部の駅長室（駅情報コーナー）において、名古屋市の住民票の写しや印鑑登録証明書の申請及び交付の取次サービスを行っている。
- エ 当日利用した一日乗車券等の提示で特典を受けられる施設や飲食店を紹介した特典ガイドブック「なごや得ナビ」を発行し、地下鉄駅などで配布している。
- オ 新型コロナウイルス感染拡大防止のため、新しい生活様式に合わせ、開催期間中は、各自が自由な時間に参加できるスタイルのウォーキングを実施した。

④ 乗車券に関する以下の説明のうち、誤っているものはどれか。

- ア 特得60バス定期は、60歳以上の方を対象に、平日10時から16時と土曜・日曜・休日（土・日・休日ダイヤ特別運行日含む）に限り市バス全線で利用できる定期券である。
- イ 市バスの通勤定期券は、記名人（定期券所持者）以外の方でも利用できる持参人方式となっており、家族や友人の定期券を借りて市バス全線に乗車できる。
- ウ 1枚のマナカで、市バスと市バス、市バスと地下鉄などを90分以内に乗り継ぐと、大人80円（小児40円）割引になる。（定期券区間はないものとする。）
- エ 名古屋・栄・金山の各駅に設置してあるピンク色の券売機では、市バス・地下鉄の定期券をクレジットカードで購入することができる。
- オ ドニチエコきっぷは、土曜・日曜・休日（土曜・日曜・休日ダイヤ特別運行日含む）に限り、市バス・地下鉄全線で利用できる一日乗車券である。

⑤ 名古屋市営地下鉄の女性専用車両の実施路線と運行時間帯について、正しいものはどれか。

	実施路線	運行時間帯
ア	東山線	平日・土曜・日曜・休日の始発から終発まで
イ	東山線	平日の始発から午前9時まで
ウ	東山線	平日の始発から午前9時までと17時から21時まで
エ	名城線・名港線	平日の始発から午前9時まで
オ	名城線・名港線	平日の始発から午前9時までと17時から21時まで

⑥ 名古屋市営地下鉄に関する次の記述のうち、正しいものはどれか。

- ア 駅名が漢字一文字なのは、栄のみである。
- イ 鶴舞線は1編成6両、上飯田線は1編成4両で運行している。
- ウ 駅名にカタカナが含まれているのは、国際センターのみである。
- エ 乗車人員が最も多い路線は、桜通線である。
- オ 駅数が最も多い路線は、東山線である。

⑦ 名古屋市営地下鉄の次の駅のうち、複数の地下鉄路線が交差していない駅はどれか。

- | | | | | | |
|---|-----|---|----|---|------|
| ア | 本山 | イ | 今池 | ウ | 久屋大通 |
| エ | 上前津 | オ | 千種 | | |

⑧ 名古屋市営地下鉄に関するA～Eの記述のうち、誤っているものはいくつあるか。

- A 東山線と鶴舞線の一部に地上走行区間がある。
- B 名城線では環状運転を行っている。
- C 鶴舞線と上飯田線では、名鉄と相互直通運転を行っている。
- D 鶴舞線の全駅に可動式ホーム柵が設置されている。
- E 全路線においてワンマン運転を行っており、車掌は乗車していない。

- ア 1つ イ 2つ ウ 3つ エ 4つ オ 5つ

⑨ 名古屋市営バスに関する次の記述のうち、誤っているものはどれか。

- ア 全車両がノンステップバスである。
- イ 全車両に車いすスペースを設けている。
- ウ 全車両にドライブレコーダーを設置している。
- エ 全車両がアイドリング・ストップバスである。
- オ 全車両に液晶式停留所名表示器を設置している。

⑩ 次のA～Dの略語とその日本語名の組み合わせのうち、誤っているものはどれか。

- A WHO 世界貿易機関
- B GDP 国内総生産
- C UNHCR 国連難民高等弁務官事務所
- D UNESCO 国際児童基金

ア AとB イ AとC ウ AとD エ BとC オ CとD

⑪ 「SDGs」の説明として、適切なものはどれか。

- ア 開発途上国の原料や製品を適正な価格で継続的に購入することにより、生産者や労働者の生活改善と自立を目指していくもの。
- イ 太陽光、太陽熱、水力、風力やバイオマスなど、一度利用しても比較的短い期間で再生が可能であり、資源が枯渇しないエネルギー。
- ウ 二酸化炭素をはじめとする温室効果ガスの排出量から、森林などによる吸収量を差し引き、実質ゼロにすること。
- エ 2015年9月の国連サミットで採択された「持続可能な開発のための2030アジェンダ」にて記載された2030年までの国際目標。
- オ 2015年12月にフランスのパリで開催された第21回国連気候変動枠組条約締約国会議(COP21)において採択された、2020年以降の温室効果ガス排出削減等のための新たな国際枠組み。

⑫ 日本で開催された主要国首脳会議(サミット)の開催年と開催地の組み合わせとして、適切なものはどれか。

	2000年	2008年	2016年
ア	広島県広島市	北海道洞爺湖町	三重県志摩市
イ	広島県広島市	沖縄県名護市	三重県志摩市
ウ	沖縄県名護市	三重県志摩市	広島県広島市
エ	沖縄県名護市	北海道洞爺湖町	三重県志摩市
オ	北海道洞爺湖町	沖縄県名護市	三重県志摩市

⑬ 令和4年8月1日現在において、欧州連合（EU）の加盟国でない国はどれか。

- ア フィンランド イ スウェーデン ウ ギリシャ
エ トルコ オ オーストリア

⑭ 次のA～Eの県名とその県庁所在地の組み合わせのうち、誤っているものはいくつあるか。

	県名	県庁所在地
A	栃木県	日光市
B	静岡県	浜松市
C	群馬県	高崎市
D	滋賀県	彦根市
E	島根県	出雲市

- ア 1つ イ 2つ ウ 3つ エ 4つ オ 5つ

⑮ A～Dの文の下線部の漢字として、使われないものはどれか。

- A 採用者を運転士としてヨウセイする。
B 新型コロナウイルス感染症の検査でヨウセイ反応が出る。
C 急病人が出たため、救急車をヨウセイする。
D オタマジャクシはカエルのヨウセイである。

- ア 妖精 イ 陽性 ウ 幼生 エ 養成 オ 要請

⑯ 次の2つの言葉の組み合わせのうち、対義語となる組み合わせはどれか。

- ア 杜撰・緻密 イ 需要・生産 ウ 自信・過信
エ 杞憂・心配 オ 特徴・美点

⑰ A～Dの四字熟語の「 」の中には数字が入るが、これらの数字の和として正しいものはどれか。

- A 「 」東「 」文
- B 「 」人「 」色
- C 「 」寒「 」温
- D 「 」石「 」鳥

ア 32 イ 33 ウ 34 エ 35 オ 36

⑱ 次の四字熟語とその意味の組み合わせのうち、誤っているものはどれか。

- ア 竜頭蛇尾 見かけだけ立派で、中身が伴わないこと。
- イ 朝三暮四 目先にこだわって結果が同じことに気づかないこと。
- ウ 四面楚歌 周囲がすべて敵や反対者で、孤立し、助けや味方がいないこと。
- エ 付和雷同 自分の意見を持たず、むやみに人の意見に同調すること。
- オ 七転八倒 あまりの苦痛にもだえ苦しむこと。

⑲ 次の慣用句等とその意味の組み合わせのうち、誤っているものはどれか。

- ア 気が置けない 相手に対して気配りや遠慮をしなくてよいこと。
- イ 琴線に触れる 怒りを買ってしまうこと。
- ウ 敷居が高い 相手に不義理などをしてしまい、行きにくいこと。
- エ 役不足 本人の力量に対して役目が軽すぎること。
- オ 枯れ木も山のにぎわい つまらないものでも、ないよりはましであるということ。

⑳ 敬語の使い方が正しいものはどれか。

- ア 弊社の社長に一度お目にかかっていただけませんか。
- イ 料理が冷めないうちに召し上がってください。
- ウ 会議資料をお渡ししますのでご拝読ください。
- エ 部長は何時頃取引先に伺われますか。
- オ 明日の午前中までに先生にお申し上げになって下さい。

②① 「駅に行く道を教えてください。」という意味の英文として、最も適切なものはどれか。

- ア Please show me the way to the office.
- イ Please show me the way to the station.
- ウ Please see me the way to the office.
- エ Please see me the way to the station.
- オ Please see you the way to the office.

②② 次のA～Dの英単語の和訳のいずれにも当てはまらないものはどれか。

- A November
- B December
- C January
- D July

ア 1月 イ 7月 ウ 9月 エ 11月 オ 12月

②③ 次の英文の日本語の意味として最も適切なものはどれか。

The early bird catches the worm.

- ア 光陰矢の如し
- イ 早起きは三文の徳
- ウ 急がば回れ
- エ 一石二鳥
- オ 飛ぶ鳥を落とす勢い

②④ 次の語句を英語表記するため（ ）内に入る単語として適切なものはどれか。

非常口 → () exit

- ア emergency イ accident ウ disaster
- エ incident オ busy

- ②⑤ 次の計算式の値はどれか。ただし、 $a = 96$ 、 $b = 32$ とする。

$$35(a + b) - (a - b)^2 - 64$$

ア 128 イ 200 ウ 256 エ 300 オ 320

- ②⑥ 大小2つのさいころを同時に投げたとき、2つのさいころの目の和が6になる確率として正しいものはどれか。

ア $\frac{1}{6}$ イ $\frac{1}{12}$ ウ $\frac{1}{36}$ エ $\frac{5}{36}$ オ $\frac{11}{36}$

- ②⑦ 鉄道会社A社において、1か月定期券を6,000円、6か月定期券を32,580円と料金設定している。6か月定期券を購入した場合、1か月定期券を連続して6か月購入することに比べ、何パーセント(%)安く購入することができるか。

ア 9.5% イ 10.5% ウ 11.5% エ 12.5% オ 13.5%

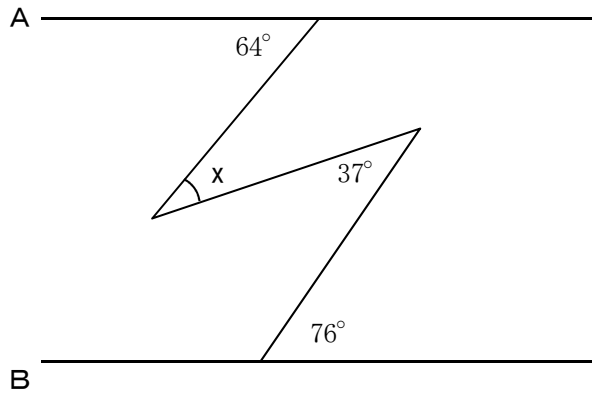
- ②⑧ ある駅の乗車人員は、月曜日から金曜日が1日当たり3,400人、土曜日と日曜日が1日当たり2,000人である。この駅の1日あたり平均乗車人員は何人か。

ア 2,500人 イ 2,700人 ウ 2,900人 エ 3,000人 オ 3,200人

- ②⑨ ドニチエコきっぷは、大人620円、小児310円である。A駅である日に販売したドニチエコきっぷの売上額は798,560円で、小児用の枚数は大人用の枚数よりも400枚少なかった。A駅でこの日に販売した小児用の枚数として正しいものはどれか。

ア 590枚 イ 591枚 ウ 592枚
エ 593枚 オ 594枚

③⑩ 下の図で、線Aと線Bは平行である。このとき x の角度は何度か。



- ア 25° イ 29° ウ 31° エ 34° オ 36°