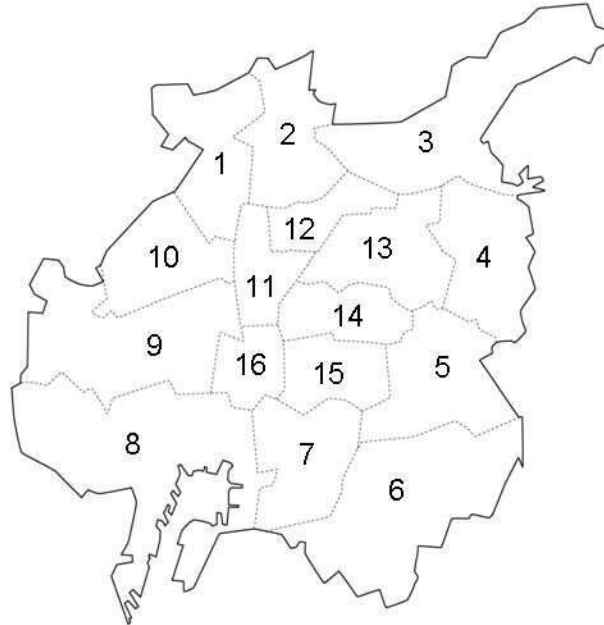


例題

- ① 下図は、名古屋市の市域について区名を番号で示したものである。この図に関する次の記述のうち、誤っているものはどれか。



- ア 1番の区には、JRの新幹線及び在来線・名鉄・近鉄・地下鉄などが集中する名古屋駅があり、駅周辺には、高層ビルやデパートなどがあり、この地方の経済活動の中心的機能を果たしている。一方、豊臣秀吉を祀った豊国神社などの史跡も多く残されている。
- イ 2番の区には、庄内川・矢田川をはじめとする大小河川が流れ、名城公園・志賀公園・楠公園など緑豊かな公園にも恵まれており、「水と緑のまち」として人々に親しまれている。
- ウ 7番の区には、旧東海道沿いに尾張四観音の一つである「笠寺観音」や、市内に唯一現存している「笠寺一里塚」などがある。また、土器などの遺物も多数発掘されており、それらの多くは「見晴台考古資料館」に保管・展示されている。
- エ 12番の区には、尾張徳川家ゆかりの神社・仏閣が多く、徳川美術館や蓬左文庫には国宝、重要文化財など数々の名品が収蔵展示されている。また、市の町並み保存地区に指定されている「白壁・主税・檀木」地区は、江戸時代の武家屋敷の面影と戦前的高级住宅地の雰囲気を残している。
- オ 13番の区には、東部に都市の緑としては国内最大級の広さを誇る「なごや東山の森」があり、その一部である東山動植物園では、「人と自然をつなぐ懸け橋」を目指して再生への取り組みを進めている。

② 名古屋市交通局に関する以下の説明のうち、誤っているものはどれか。

- ア 新型コロナウイルス感染拡大防止のため、新しい生活様式に合わせ、開催期間中は、各自が自由な時間に参加できるスタイルのウォーキングを実施した。
- イ 当日利用した一日乗車券等の提示で特典を受けられる施設や飲食店を紹介した特典ガイドブック「なごや得ナビ」を発行し、地下鉄駅などで配布している。
- ウ 子どもたちに、市バスや地下鉄の魅力や楽しさを知っていただくため、小学4～6年生を対象に、市バス・地下鉄ファンクラブ「ハッチーキッズクラブ」を運営している。
- エ 藤が丘工場北側にあるレトロでんしゃ館には、市電の代表的な車両と地下鉄開業当時の車両が展示されている。
- オ 地下鉄伏見駅において、お客様に便利で快適にご利用いただくとともに、駅の魅力向上を図るため、多数の店舗を一体的に展開する駅ナカ商業施設「ヨリマチFUSHIMI」を令和元年12月に開業した。

③ 名古屋市営バスに関する以下の記述のうち、誤っているものはどれか。

- ア 全車両にドライブレコーダーを設置している。
- イ 全車両に液晶式停留所名表示器を設置している。
- ウ 全車両がアイドリング・ストップバスである。
- エ 全車両がノンステップバスである。
- オ 全車両に車いすスペースを設けている。

④ 名古屋市営地下鉄に関する以下の記述のうち、正しいものはどれか。

- ア 東山線では、平日の始発から終発まで女性専用車両を運行している。
- イ 名城線・名港線では、名鉄と相互直通運転を行っている。
- ウ 鶴舞線では、全駅に可動式ホーム柵が設置されている。
- エ 桜通線では、環状運転を行っている。
- オ 全路線においてワンマン運転を行っており、車掌は乗車していない。

⑤ 略語とその日本語名の組み合わせのうち、誤っているものはどれか。

- | | | |
|---|--------|--------------|
| ア | NGO | 非政府組織 |
| イ | AED | 自動体外式除細動器 |
| ウ | GDP | 国内総生産 |
| エ | TPP | 環太平洋パートナーシップ |
| オ | UNESCO | 国際児童基金 |

⑥ 「駅に行く道を教えてください。」という意味の英文として、最も適切なものはどれか。

- | | |
|---|--|
| ア | Please show me the way to the office. |
| イ | Please show me the way to the station. |
| ウ | Please see me the way to the office. |
| エ | Please see me the way to the station. |
| オ | Please see you the way to the office. |

⑦ 次の英文の日本語の意味として最も適切なものはどれか。

The early bird catches the worm.

- | | |
|---|-----------|
| ア | 光陰矢の如し |
| イ | 早起きは三文の徳 |
| ウ | 急がば回れ |
| エ | 一石二鳥 |
| オ | 飛ぶ鳥を落とす勢い |

⑧ 次のA～Dの英単語の和訳のいずれにも当てはまらないものはどれか。

- A Friday
- B Wednesday
- C Tuesday
- D Saturday

- | | | | | | |
|---|-----|---|-----|---|-----|
| ア | 火曜日 | イ | 水曜日 | ウ | 木曜日 |
| エ | 金曜日 | オ | 土曜日 | | |

⑨ 敬語の使い方が誤っているものはどれか。

- ア 私が今から地下鉄で病院に参ります。
- イ 料理が冷めないうちに召し上がってください。
- ウ この資料はご自由にご覧ください。
- エ 私の父に一度お目にかかっていただけませんか。
- オ 私の母がそのように申しております。

⑩ 次の四字熟語とその意味の組み合わせのうち、誤っているものはどれか。

- | | | |
|---|------|-------------------------------|
| ア | 竜頭蛇尾 | 見かけだけ立派で、中身が伴わないこと。 |
| イ | 朝三暮四 | 目先にこだわって結果が同じことに気づかないこと。 |
| ウ | 四面楚歌 | 周囲がすべて敵や反対者で、孤立し、助けや味方がいないこと。 |
| エ | 付和雷同 | 自分の意見を持たず、むやみに人の意見に同調すること。 |
| オ | 七転八倒 | あまりの苦痛にもだえ苦しむこと。 |

⑪ 次の慣用句等とその意味の組み合わせのうち、誤っているものはどれか。

- | | | |
|---|--------|----------------------------|
| ア | 敷居が高い | 相手に不義理などをしてしまい、行きにくいこと。 |
| イ | 他山の石 | 他人の誤った言行も自分の行いの参考になるということ。 |
| ウ | 役不足 | 本人の力量に対して役目が軽すぎることを。 |
| エ | 気が置けない | 相手に対して気配りや遠慮をしなくてよいこと。 |
| オ | 琴線に触れる | 怒りを買ってしまうこと。 |

⑫ 次の計算式の値はどれか。ただし、 $a = 175$ 、 $b = 13$ 、 $c = 94$ とする。

$$55(a - b) - (a - c)^2 + 151$$

- ア 500 イ 1,000 ウ 2,000 エ 2,500 オ 3,000

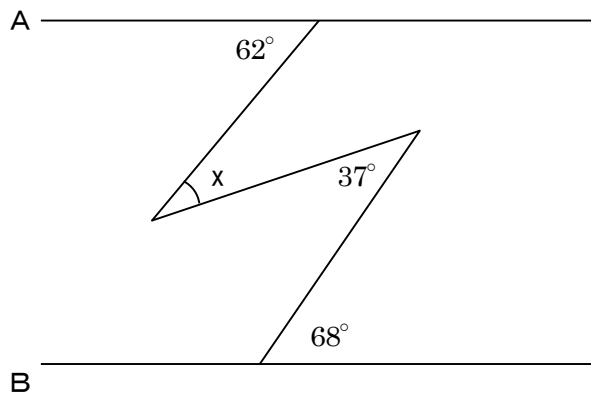
⑬ A 駅から B 駅までの距離は 3,000m である。平均時速 30 km の列車で移動したときに要する時間はどれだけか。

- | | | | | | |
|---|------|---|------|---|-----|
| ア | 1 分 | イ | 3 分 | ウ | 6 分 |
| エ | 10 分 | オ | 60 分 | | |

⑭ 作業服を会社で何着か購入した。この作業服を社員に8着ずつ配布すると96着余り、10着ずつ配るには54着不足する。会社が購入した作業服の数として正しいものはどれか。

- | | | | | | |
|---|------|---|------|---|------|
| ア | 75着 | イ | 150着 | ウ | 600着 |
| エ | 646着 | オ | 696着 | | |

⑮ 下の図で、線Aと線Bは平行である。このときxの角度は何度か。



- | | | | | | | | | | |
|---|------------|---|------------|---|------------|---|------------|---|------------|
| ア | 25° | イ | 29° | ウ | 31° | エ | 34° | オ | 36° |
|---|------------|---|------------|---|------------|---|------------|---|------------|