

例題（電気）

- ① 2進数の『1100100』を2倍した結果を16進数で表すと、正しいものは次のうちどれか。

ア E0 イ D9 ウ C8
エ B7 オ A6

- ② 下に示す真理値表で表される論理回路は、次のうちどれか。

入力		出力
A	B	C
0	0	1
1	0	0
0	1	0
1	1	0

ア AND イ OR ウ NAND
エ NOR オ NOT

- ③ ある導体の抵抗が108 [Ω]であるとき、その導体の長さを2倍、直径を3倍にした場合、この導体の抵抗 [Ω] は次のうちどれか。

ア 24 イ 72 ウ 81
エ 108 オ 162

④ 電池の備えるべき条件に関する次の記述のうち、誤っているものはどれか。

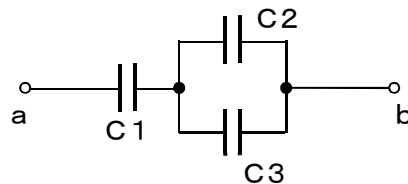
- ア 寿命が長い。
- イ 自己放電が大きい。
- ウ 起電力が大きい。
- エ 内部抵抗が小さい。
- オ 少量の作用物質で大量の電気量が得られる。

⑤ 次の記述の () に入る語句の組み合わせとして、正しいものは次のうちどれか。

コイルの中の磁束が変化すると起電力が発生し、コイルに電流が流れる。この現象を (a) という。磁力の (b) 磁石を (c) 動かすほど、コイルの巻き数が (d) ほど発生する起電力は大きくなる。

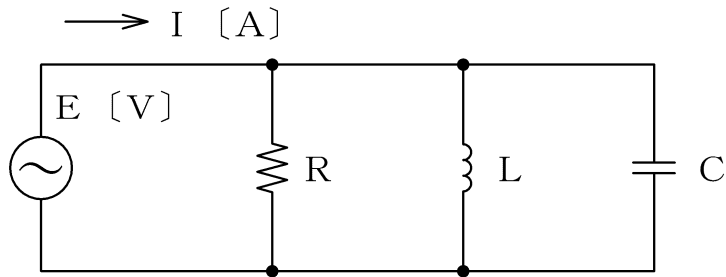
- | | | | | | | | | |
|---|---|------|---|----|---|------|---|-----|
| ア | a | 電磁誘導 | b | 弱い | c | 早く | d | 多い |
| イ | a | 電磁誘導 | b | 強い | c | 早く | d | 多い |
| ウ | a | 静電誘導 | b | 強い | c | 早く | d | 少ない |
| エ | a | 静電誘導 | b | 弱い | c | ゆっくり | d | 少ない |
| オ | a | 静電誘導 | b | 強い | c | ゆっくり | d | 多い |

⑥ 3個のコンデンサC1、C2、C3を図のように接続して、端子a b間に120[V]を加えたとき、コンデンサC1の両端の電圧が80[V]になった。このときC2の静電容量[μF]はいくらか。ただし、C1=5[μF]、C3=6[μF]とする。



- | | | | | | |
|---|---|---|---|---|---|
| ア | 1 | イ | 2 | ウ | 3 |
| エ | 4 | オ | 5 | | |

- ⑦ 下図のRLC並列回路で、正弦波交流電圧 $E=100$ [V]、抵抗 $R=10$ [Ω]、誘導性リアクタンス $X_L=10$ [Ω]、容量性リアクタンス $X_C=5$ [Ω]としたとき、電流 I [A]の値として最も近いのは次のうちどれか。

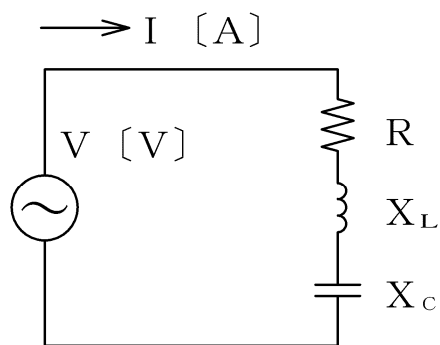


- | | | | | | |
|---|----|---|----|---|----|
| ア | 11 | イ | 14 | ウ | 17 |
| エ | 20 | オ | 23 | | |
- ⑧ 600 [W] の電熱を定格状態で2時間使用したときに発生する熱量 [kJ] は、次のうちどれか。
- | | | | | | |
|---|------|---|------|---|-----|
| ア | 100 | イ | 300 | ウ | 720 |
| エ | 1200 | オ | 4320 | | |
- ⑨ 波長 3 [mm] の電波の周波数に最も近いものは、次のうちどれか。
- | | | | | | |
|---|-------------|---|-------------|---|-------------|
| ア | 100 [GHz] | イ | 3 [GHz] | ウ | 100 [MHz] |
| エ | 3 [MHz] | オ | 100 [kHz] | | |

⑩ 次の単位をS I 基本単位のみで表したとき、誤っているものは次のうちどれか。

- | | | |
|---|-------|---------------------------|
| ア | 加速度 | $m \cdot s^{-2}$ |
| イ | 力 | $kg \cdot m \cdot s^{-1}$ |
| ウ | 周波数 | s^{-1} |
| エ | 熱力学温度 | K |
| オ | 光度 | cd |

⑪ 図に示す回路に交流電圧を加えたときの力率の値として、正しいものは次のうちどれか。ただし、 $R=8 [\Omega]$ 、 $X_L=10 [\Omega]$ 、 $X_C=4 [\Omega]$ とする。

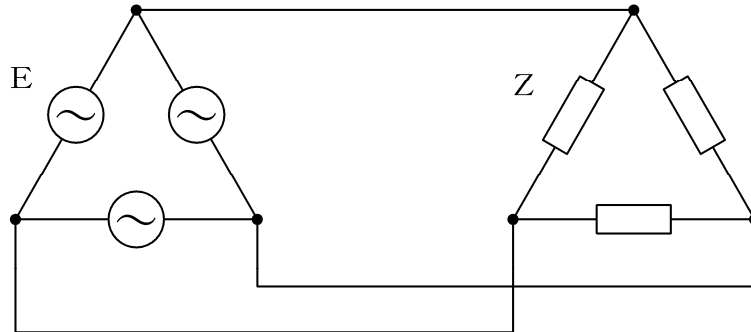


- | | | | | | |
|---|-----|---|-----|---|-----|
| ア | 0.4 | イ | 0.6 | ウ | 0.8 |
| エ | 1.0 | オ | 1.2 | | |

⑫ $60 [Hz]$ 、6極の三相誘導電動機が、毎分回転数 $1140 [min^{-1}]$ で回転しているとき、滑り [%] として正しいものは次のうちどれか。

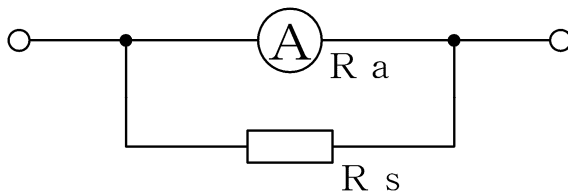
- | | | | | | |
|---|---|---|---|---|---|
| ア | 2 | イ | 3 | ウ | 4 |
| エ | 5 | オ | 6 | | |

- ⑬ 図に示す三相平衡回路において、三相有効電力 P [kW] の値として最も適当なものは次のうちどれか。ただし、線間電圧 $E=200$ [V]、インピーダンス $Z=8+j6$ [Ω] とする。



- | | | | | | |
|---|------|---|------|---|-----|
| ア | 3.2 | イ | 5.5 | ウ | 9.6 |
| エ | 12.0 | オ | 15.0 | | |

- ⑭ 図に示すように可動コイル型電流計に分流器を接続して電流計の倍率を30倍にするとき、分流器の抵抗 R_s [Ω]は次のうちどれか。ただし、可動コイル型電流計の内部抵抗を R_a [Ω] とする。



- | | | | | | |
|---|----------|---|----------|---|----------|
| ア | $R_a/29$ | イ | $29R_a$ | ウ | $R_a/30$ |
| エ | $31R_a$ | オ | $R_a/31$ | | |

- ⑮ 6 [kV] の電圧を200 [V] の電圧計で示そうとするとき、計器用変圧器の巻数比はいくつものを選べばよいか。

- | | | | | | |
|---|----|---|-----|---|----|
| ア | 6 | イ | 10 | ウ | 20 |
| エ | 30 | オ | 100 | | |

⑩ 開閉装置に関する記述として、最も不適当なものは次のうちどれか。

- ア 遮断器は、負荷電流、励磁電流などを開閉することができるほか、短絡電流の遮断を行うことができる。
- イ 高圧開閉器は、通常の負荷電流、励磁電流、充電電流を開閉することができる。
- ウ 断路器は、負荷電流を開閉することができるが、励磁電流や充電電流を開閉することはできない。
- エ ヒューズは、過電流継電装置と遮断装置を兼ね備えた静止形の過電流保護装置である。
- オ ガス絶縁開閉装置は、母線、遮断器、断路器、避雷器、計器用変成器などを絶縁性の高いガスが充填された密閉金属製容器内に収納したものである。

⑪ 信号の伝送に関する記述として、最も不適当なものは次のうちどれか。

- ア メタルケーブルは、伝送する信号の周波数が高いほど減衰しやすい。
- イ 光ファイバケーブルは、メタルケーブルに比べて大容量・長距離伝送に適している。
- ウ 光ファイバケーブルの光信号は、人間の目では認識できない波長帯を使用している。
- エ 電波は、波長が長いほど多くの情報量を伝送することができる。
- オ パケット通信では、一定の長さごとに区切られたデータ信号にアドレスなどを含むヘッダをつけたものが1つずつ送受信される。

⑫ 電圧に関する以下の記述の（ ）に入る語句の組み合わせとして、正しいものは次のうちどれか。

電気設備に関する技術基準では、直流にあつては（ a ）ボルトを、交流にあつては（ b ）ボルトを超え、（ c ）ボルト以下のものを高圧と定めている。また、（ c ）ボルトを超えるものを（ d ）と定めている。

- | | | | | | | | | |
|---|---|-----|---|-----|---|-------|---|------|
| ア | a | 300 | b | 600 | c | 6,000 | d | 特別高圧 |
| イ | a | 600 | b | 750 | c | 7,000 | d | 超高圧 |
| ウ | a | 750 | b | 600 | c | 6,000 | d | 超高圧 |
| エ | a | 600 | b | 750 | c | 7,000 | d | 特別高圧 |
| オ | a | 750 | b | 600 | c | 7,000 | d | 特別高圧 |

- ⑱ 横4000画素、縦3000画素で24ビットのカラー情報をもつ画像が撮影できるデジタルカメラがある。このカメラに200Mバイトの記録用メモリを使用したとき記録できる画像の枚数は、次のうちどれか。

ア	1	イ	5	ウ	11
エ	18	オ	23		

- ⑳ 解像度400dpiのスキヤナで画像を取り込み、加工を加えずに解像度800dpiのプリンタで印刷すると、画像の面積は元の画像の何倍になるか。

ア	$1/4$	イ	$1/2$	ウ	1
エ	2	オ	4		